

Стандартное подключение сигнализации Alligator SP-75RS совместно с GSM/GPS Universal, вариант АНАЛОГОВОЕ подключение к цепям автомобиля (без использования CAN модуля) (Рис.1).

1. **Черный провод** (масса) модуля Bilarm GSM/GPS Universal, подключаем вместе с черным проводом сигнализации к массе автомобиля. Подключаем в первую очередь.
2. **Красный провод** (+ питания) модуля Bilarm GSM/GPS Universal, подключаем к красному проводу сигнализации в силовом разъеме (+ питания). Подключаем в последнюю очередь.
3. **Розово-красный провод** подключаем к + клемме дополнительного источника питания, вторую клемму дополнительного источника питания подключаем к черному проводу модуля Bilarm GSM/GPS Universal. Подключаем предпоследним.
4. **Бело-зеленый провод** (Отрицательный вход концевика капота), выводим в подкапотное пространство автомобиля, и устанавливаем дополнительный концевик капота, **не использовать для подключения провод концевика капота сигнализации**, так как, на проводе концевика капота сигнализации установлен датчик температуры двигателя, который может вызвать не санкционированное срабатывание модуля Bilarm GSM/GPS Universal. В программе «Конфигуратор» в окне «Настройки CAN» в позиции «Капот» должен быть выбран «Аналоговый вход».

Тем, кто не хочет сверлить дополнительное отверстие под вторую кнопку, можно применить схему, показанную на рис.2.

5. **Зеленый провод** (Отрицательный вход концевика багажника) модуля Bilarm GSM/GPS Universal, подключить к темно-зеленому проводу («-» триггер багажника) сигнализации. В программе «Конфигуратор» в окне «Настройки CAN» в позиции «Багажник» должен быть выбран «Аналоговый вход».
6. **Коричневый провод** (Отрицательный вход концевика двери) модуля Bilarm GSM/GPS Universal, подключить к коричневому проводу («-» триггер двери) сигнализации. В программе «Конфигуратор» в окне «Настройки CAN» в позиции «Двери» должен быть выбран «Аналоговый вход».
7. **Желтый провод** (Положительный вход зажигания) модуля Bilarm GSM/GPS Universal, подключить непосредственно к замку зажигания (см. рис.1). В программе «Конфигуратор» в окне «Настройки CAN» в позиции «Зажигание» должен быть выбран «Аналоговый вход». Во избежание перетирания провода о металлические части автомобиля и возникновения короткого замыкания, необходимо поставить дополнительный предохранитель.
8. **Розово-синий провод** (Универсальный выход №1, можно использовать любой из четырех универсальных выходов модуля Bilarm GSM/GPS Universal). Назначить в программе «Конфигуратор», во вкладке «Настройки выходов»: режим работы канала как «Импульс 0,7 секунды по команде «88» (Дистанционный запуск)». Сигнал данного выхода подключить к белому/синему проводу сигнализации, который является отрицательным входом управления дистанционным запуском. Это даст возможность управлять дистанционным запуском сигнализации при помощи модуля Bilarm GSM/GPS Universal.
9. **Розово-чёрный провод** (Универсальный выход №3, можно использовать любой из четырех универсальных выходов модуля Bilarm GSM/GPS Universal). Назначить в программе «Конфигуратор», во вкладке «Настройки выходов»: режим работы канала как «Блокировка в режиме охраны».

- 10. Желто-Белый провод** (Универсальный вход №1 (отрицательный)) модуля Bilarm GSM/GPS Universal. Запрограммировать как «Контроль дистанционного запуска двигателя» и подключить к жёлто-чёрному проводу (выход состояния запуска) сигнализации (п.2.14 таблицы программирования сигнализации, значение 1).
- 11. Фиолетовый провод** (Универсальный вход №2 (отрицательный)) модуля Bilarm GSM/GPS Universal. Запрограммировать как «Статус 1» и подключить к оранжевому/белому проводу (выход Н.Р. блокировки) сигнализации (п.2.12 таблицы программирования сигнализации, значение 1).
- 12. Если контроль работы двигателя осуществляется по генератору, то можно сделать так, чтобы сообщение «Дистанционный запуск включен» модулем GSM/GPS отправлялось в момент состоявшегося запуска, а не в момент начала процедуры запуска.** Для этого необходимо использовать:
- Бело-красный провод** (Универсальный вход №3 (положительный)) модуля Bilarm GSM/GPS Universal, подключить к фиолетово-белому проводу (вход контроля работы двигателя) сигнализации. Для исключения доставки сообщения (звонка) от модуля Bilarm GSM/GPS Universal о работе двигателя, в момент штатного запуска двигателя (от ключа зажигания автомобиля), рекомендуется использовать Н.Р. контакты реле (См. рис.3). Управление работой реле Р1 организовать от желто-черного провода («-» выход «состояния запуска» системы). [Эта схема работает только при контроле запуска по генератору.](#)

[При данном подключении можно получить «полуслэйв» режим, когда постановку и снятие с охраны модуля Bilarm GSM/GPS Universal, можно осуществлять от сигнализации Alligator SP-75RS и штатной сигнализации автомобиля \(при её наличии\).](#)

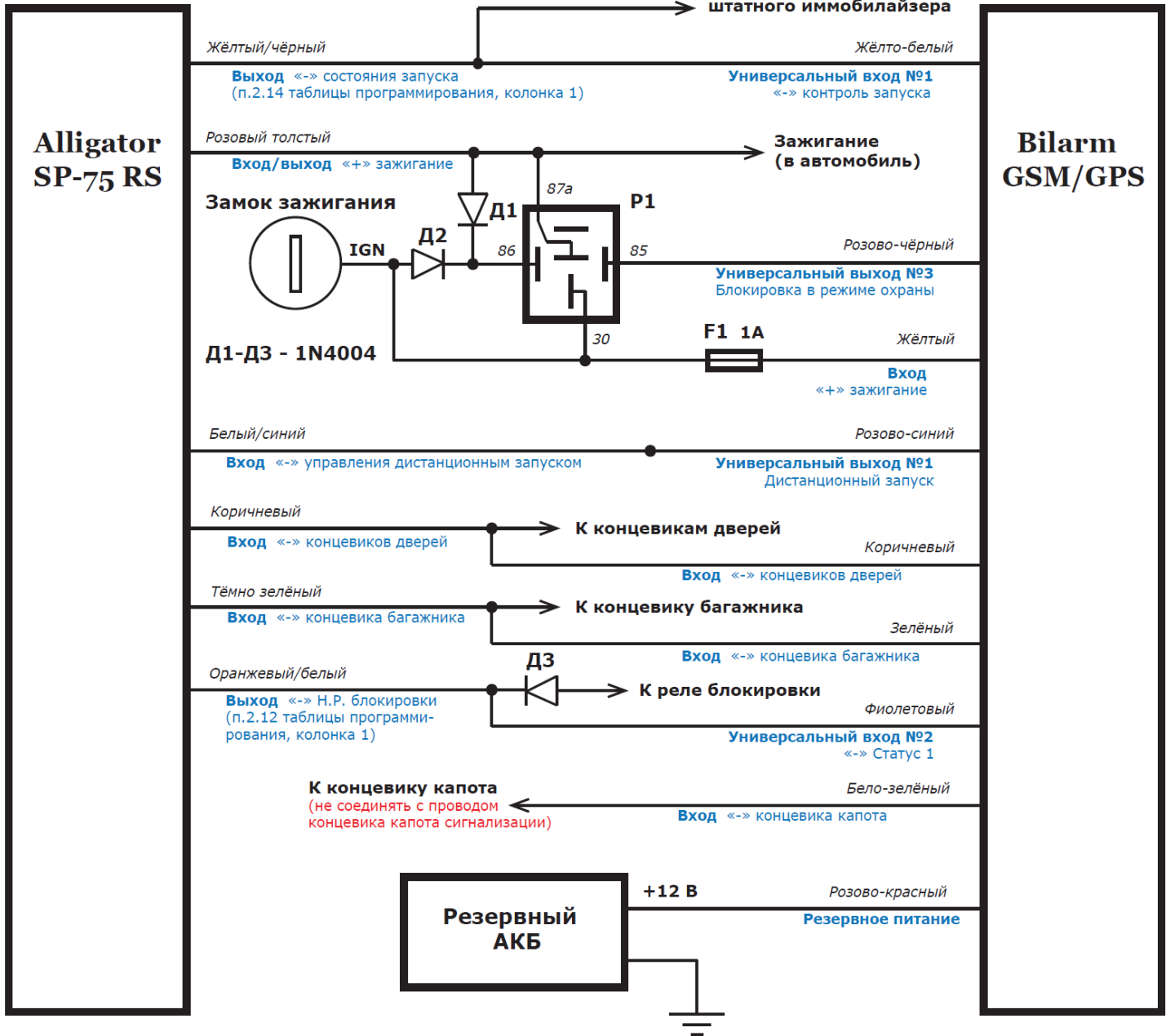
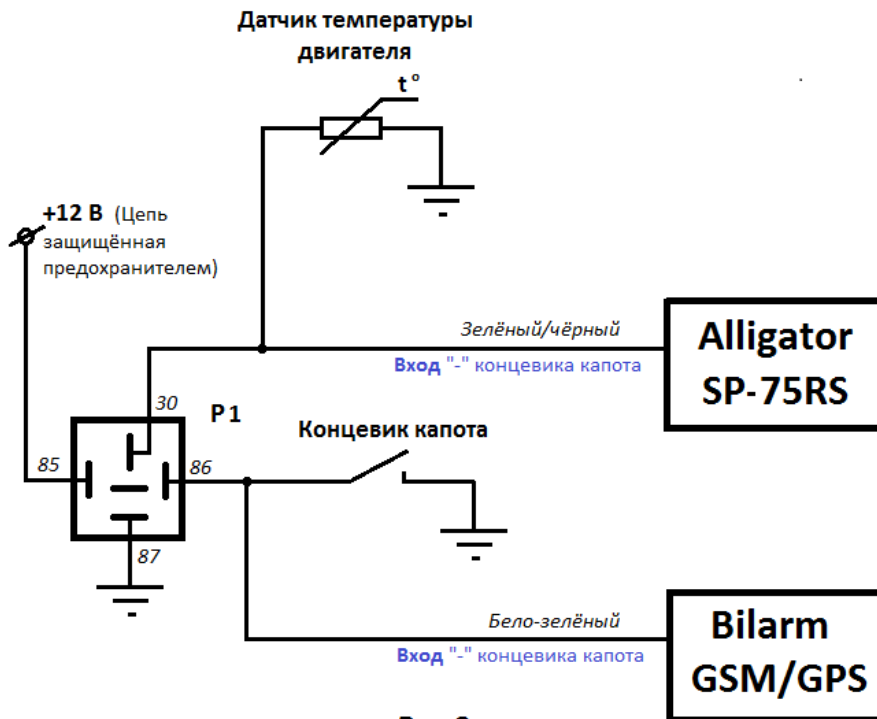


Рис.1

Для тех, кто не хочет ставить второй концевик капота



ПРЕДУПРЕЖДЕНИЕ: В случае применения данной схемы не следует оставлять автомобиль в гараже на длительное хранение с открытым капотом, т.к. в этом случае обмотка реле будет находиться под напряжением.

Если контроль работы двигателя осуществляется по генератору

То данный провод можно использовать для отправки сообщения модулем GSM/GPS непосредственно в момент состоявшегося запуска двигателя, а не в момент начала процедуры запуска. Для этого необходимо выполнить следующие подключения:

