

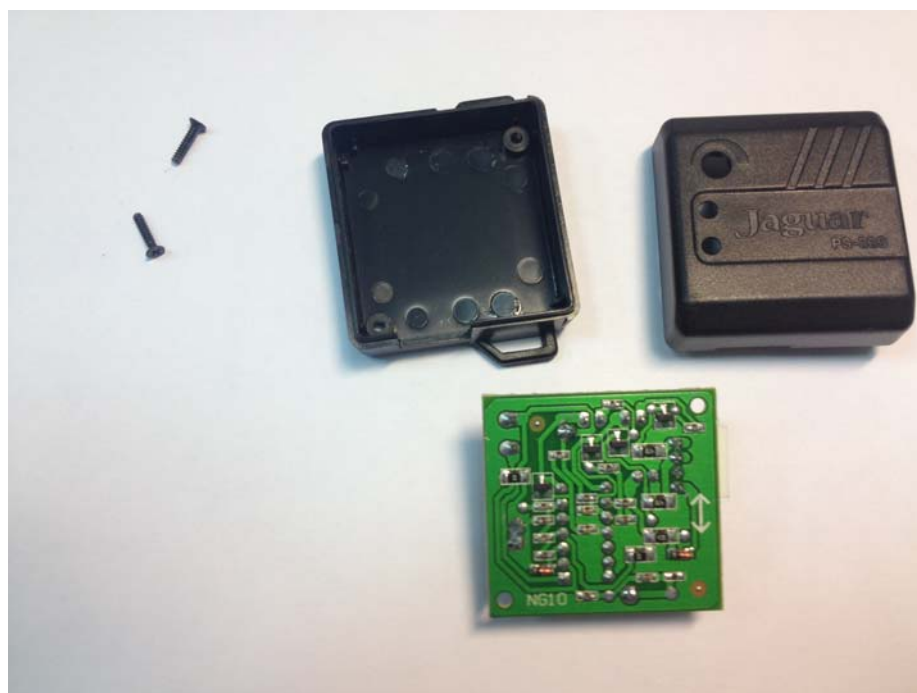
## Замена конденсаторов в датчиках удара PS-333

Для устранения дефекта «трёх чирпов» при постановке сигнализации на охрану необходимо заменить два конденсатора на плате датчика удара PS-333. Для этого:

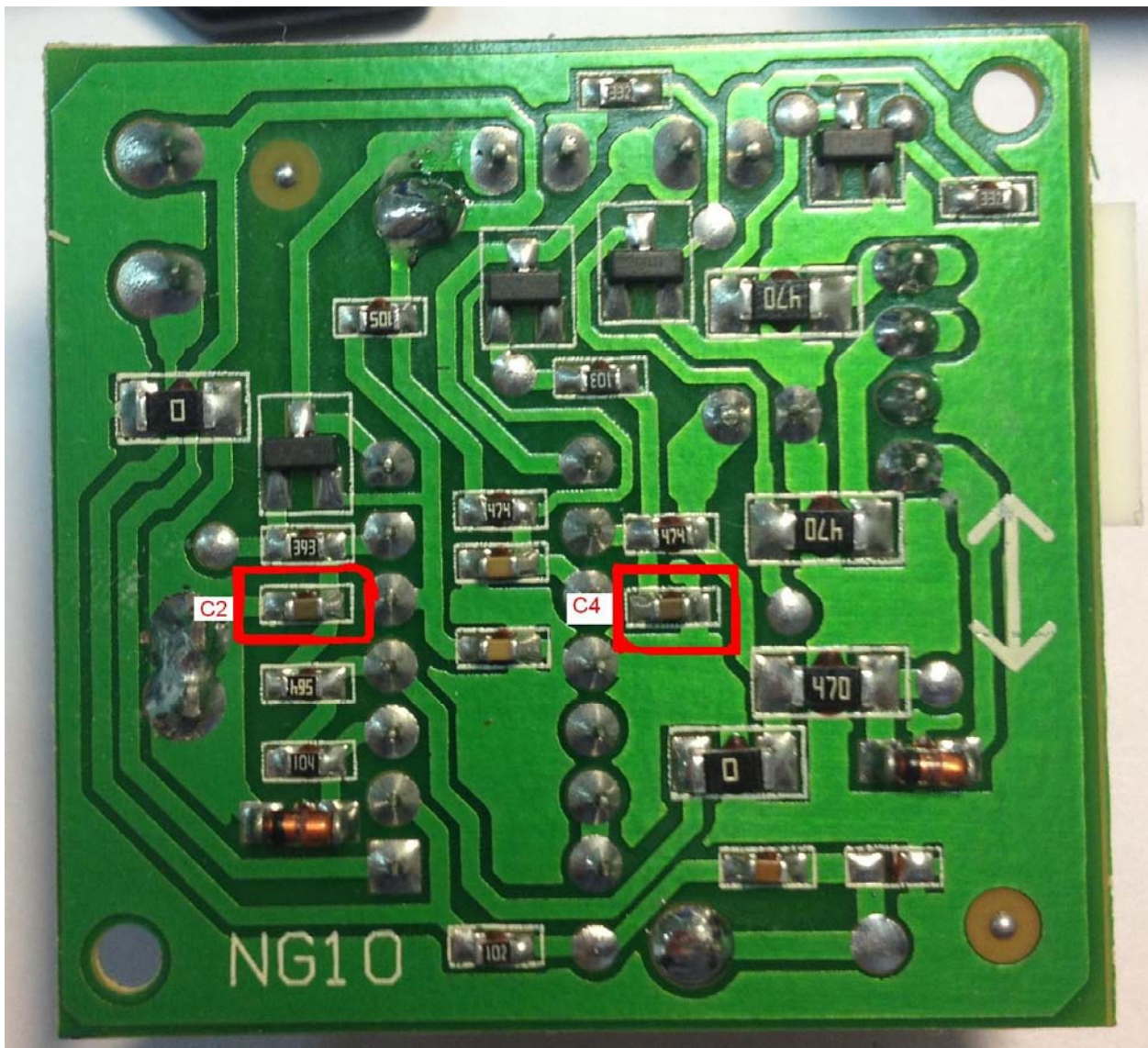
1) Изъять датчик удара из упаковки



2) Открутить два крепежных винта скрепляющих половинки корпуса датчика удара и аккуратно разделите половинки корпуса

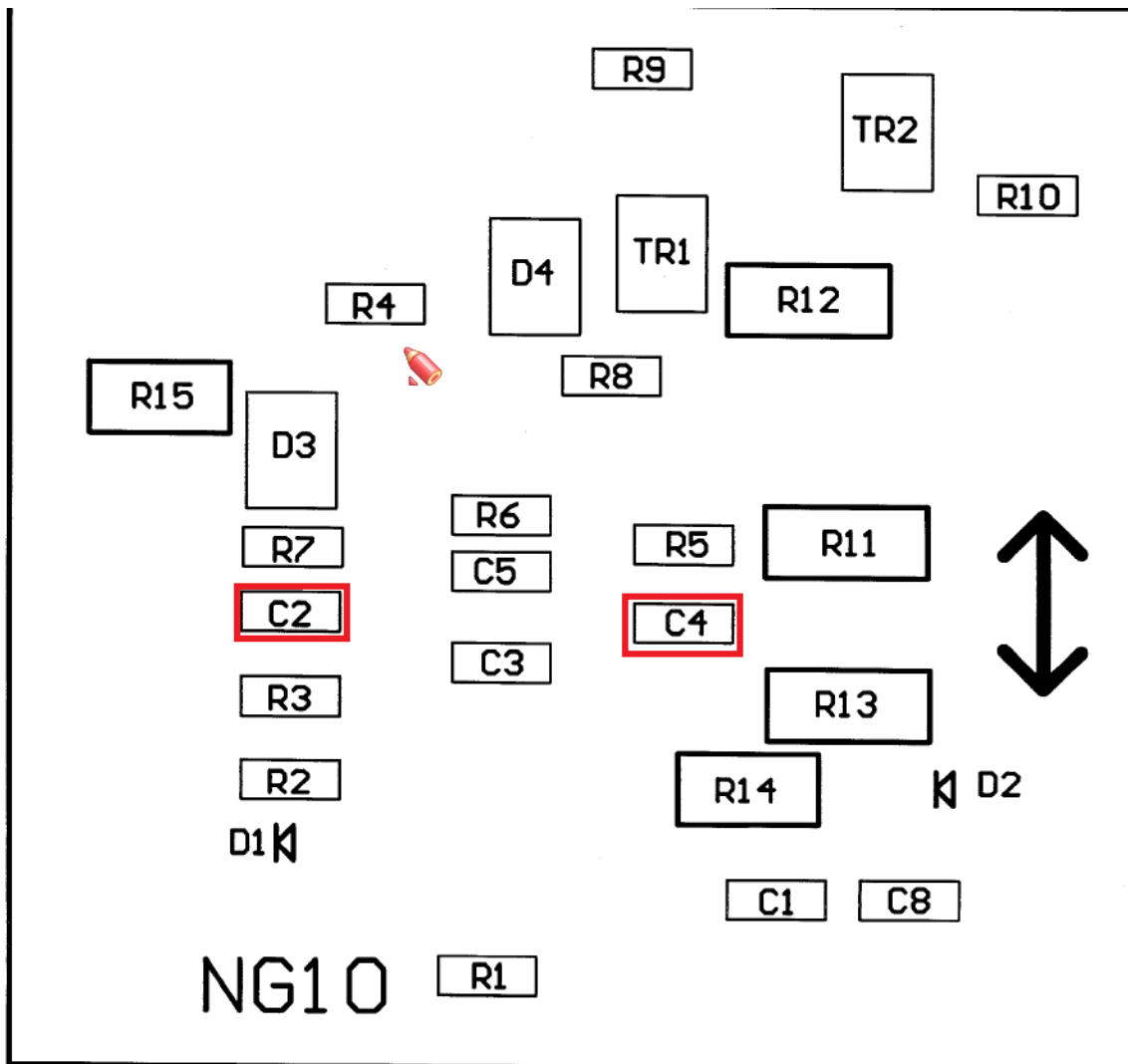


3) Демонтировать и установить на их место другие два конденсатора (параметры и схему размещения см. ниже)



Номинал конденсаторов C2 и C4, которые необходимо установить: 0,1  $\mu\text{F}$

Типоразмер конденсаторов C2 и C4, которые необходимо установить: 1608 – метрический (EiA - 0603).



4) Соединить половинки корпуса и закрутить крепежные винты на место.